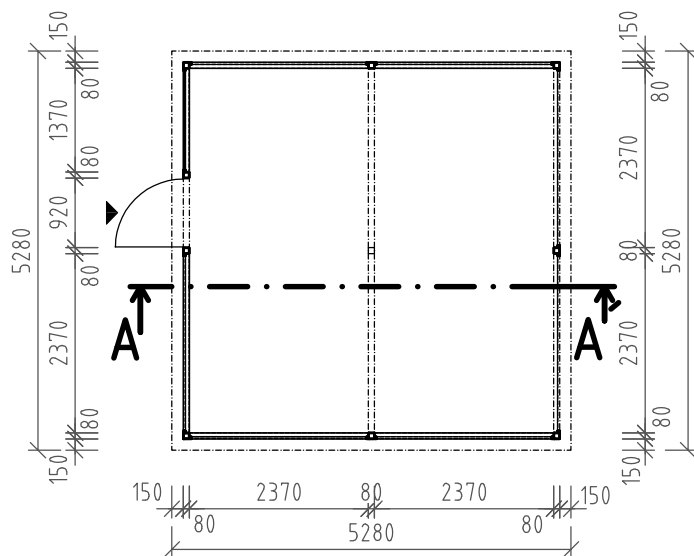


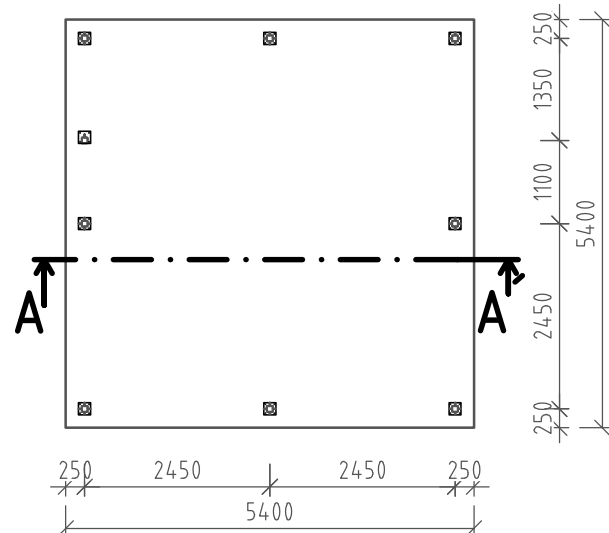
PÔDORYS PRÍZEMIA

M 1:100



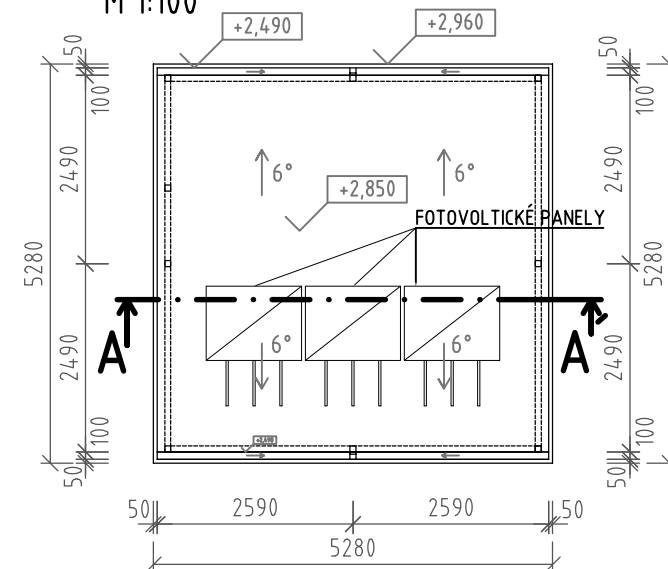
PÔDORYS ZÁKLADOVEJ DOSKY - TVAR

M 1:100



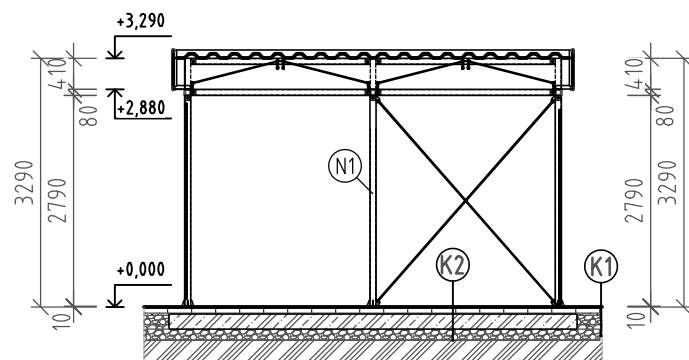
PÔDORYS STRECHY

M 1:100



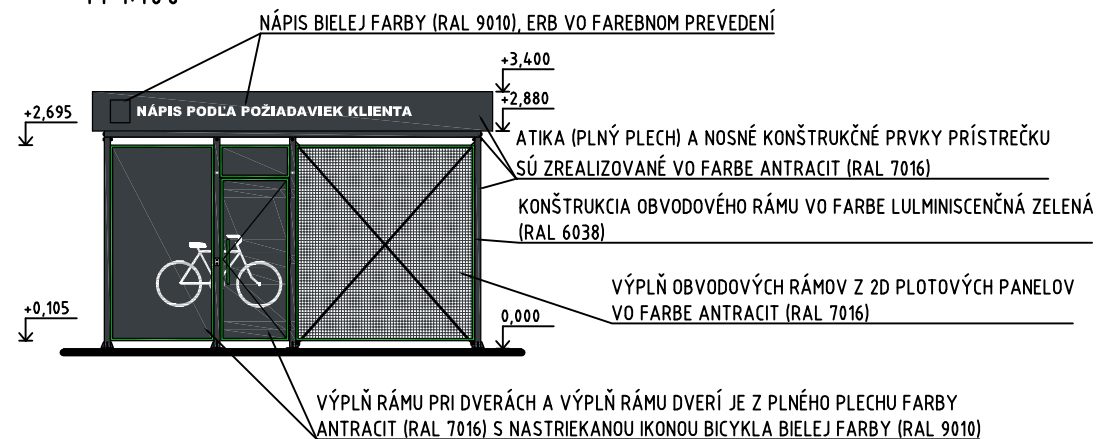
REZ A-A'

M 1:100



POHĽAD ČELNY

M 1:100



LEGENDA MATERIÁLOV

- PODLAHOVÁ DOSKA Z BETÓNU C30/37 VYSTUŽENÁ KARISIEŤOVINOU KY14
- ZHUTNENÝ ŠTRKOVÝ NÁSYP PO VRSTVÁCH NA Edef=90MPa PRI POMERE Edef2/Edef1< 2,1
- PÔVODNÝ TERÉN

SKLADBY KONŠTRUKCIÍ

K1 - SPEVNENÁ PLOCHA OKOLO PRÍSTREŠKU

- BETÓNOVÁ DRENÁŽNA DLAŽBA	80 MM	STN EN 1338
- DRVENÉ KAMENIVO	KD 4/8 30 MM	STN EN 13242
- ŠTRKODRVINA	ŠD, 0/32 120 MM	STN 73 6126
- ŠTRKODRVINA	ŠD, 0/63 150 MM	STN 73 6126
- GEOTEXTÍLIA		
- SPOLU	380 MM	EDEF2= 30MPA

K2 - SPEVNENÁ PLOCHA POD PRÍSTREŠKOM

- BETÓNOVÁ DRENÁŽNA DLAŽBA	80 MM	STN EN 1338
- CEMENTOVÁ MALTA	20 MM	
- ŽLB ZÁKLADOVÁ DOSKA	200 MM	
- ZHUTNENÝ ŠTRKOVÝ NÁSYP	300 MM	
- SPOLU	600 MM	EDEF2= 30MPA

POUŽITÉ MATERIÁLY

- BETÓN ZÁKLADOVEJ DOSKY
- C30/37- XD2, XF4(ISK)- CL0,4- Dmax16-S3
- BETONÁRSKA VÝSTUŽ
- B500B
- ZHUTNENÝ ŠTRKOVÝ NÁSYP
- PO VRSTVÁCH ZO ZEMINY G3
- OCEĽ S235JR
- TRIEDA ZHOTOVENIE PODĽA STN 1090-2: XC2
- GEOMETRICKÉ TOLERANCIE PODĽA STN EN ISO 13920
- ZVARY PREVIESŤ PODĽA STN EN ISO 3834-3

LEGENDA

- (N1) NOSNÁ KONŠTRUKCIA Z OCELOVÝCH JOKLOVÝCH PROFILOV S PRIEREZOM 90x50mm, POVRCHOVÁ ÚPRAVA PRÁŠKOVOU NAPÁĽOVANOU FARBOU

POZNÁMKA

- UVEDENÉ STAVEBNÉ VÝROBKY SÚ REFERENČNÉ, INÉ VÝROBKY SÚ MOŽNÉ POKIAĽ ICH TECHNICKÉ PARAMETRE SÚ TOTOŽNÉ S UVEDENÝMI VÝROBKAMI

Hlavný inžinier projektu	Zodpovedný projektant	Vypracoval	Kreslil	VILA spol.sr.o. J. Simora 5, 940 01 Nové Zámky	
Ing. arch. Jozef Istenes	Ing. arch. Jozef Istenes	Ing. Veronika Bognárová	Ing. Veronika Bognárová		
Miesto stavby: Kataster mesta Nitra				Formát	2 A4
Investor: Mesto Nitra, Mestský úrad, Štefánikova trieda 60, 950 06 Nitra				Dátum	10/2019
Akcia: Výstavba cyklogaráže a cykloprístreškov so stojanmi v meste Nitra				Účel	PS
Dokumentácia pre ohlásenie stavby				Mierka	1:100
				Kótované	mm
Objekt:				Č. zákazky	05/2019
Názov: Cyklobox - Varianta č.3				Č. výkresu	Č. kópie
				2.	