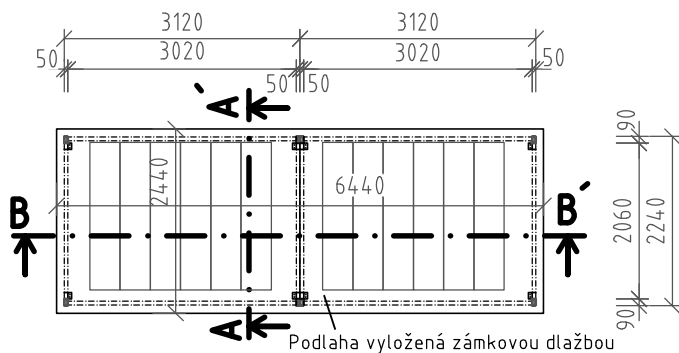


## PÔDORYS PRÍZEMIA

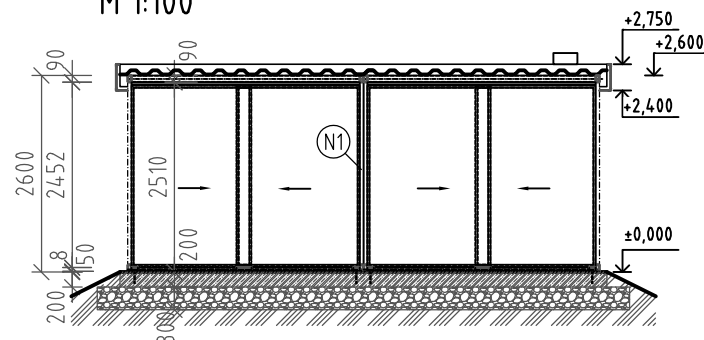
M 1:100



Podlaha vyložená zámkovou dlažbou

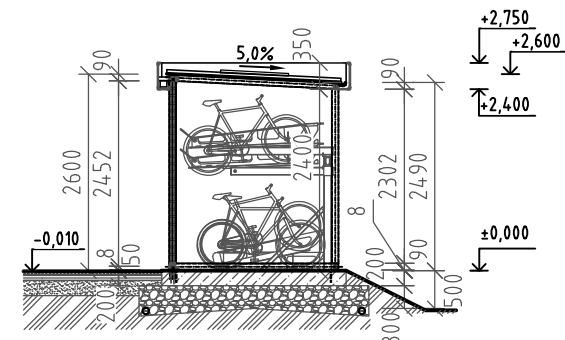
## REZ POHĽAD B-B'

M 1:100



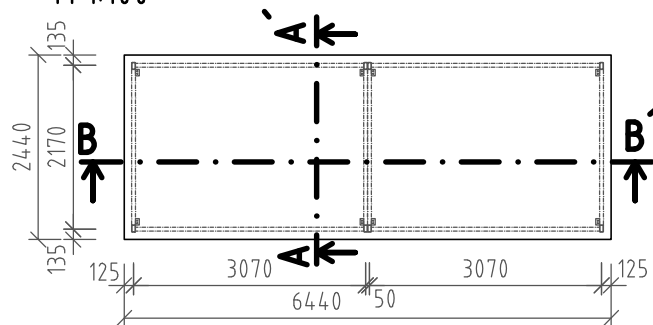
## REZ A-A'

M 1:100



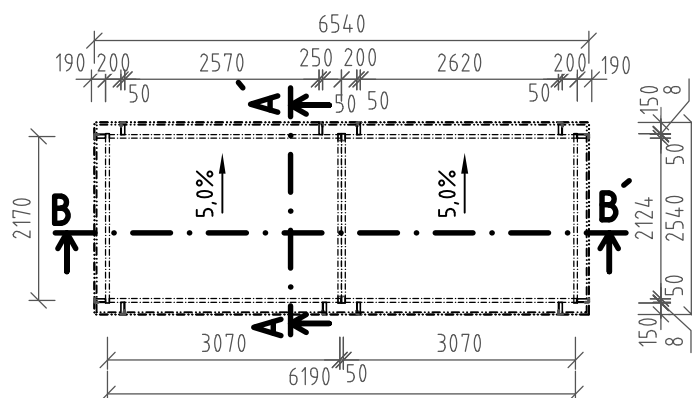
## PÔDORYS ZÁKLADOV - TVAR

M 1:100



## PÔDORYS STRECHY

M 1:100



## LEGENDA MATERIÁLOV

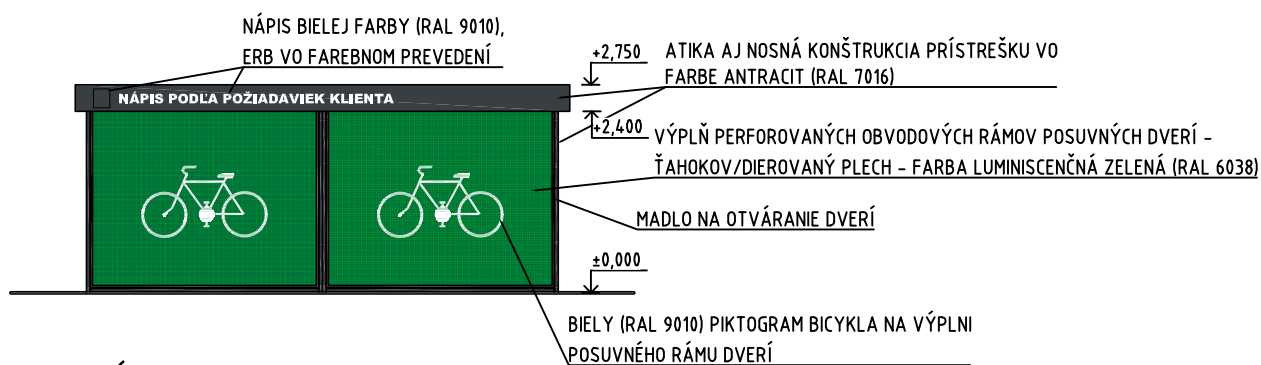
- PODLAHOVÁ DOSKA Z BETÓNU C30/37 VYSTRUŽENÁ KARISIEŤOVINOU KY14
- ZHUTNENÝ ŠTRKOVÝ NÁSYP PO VRSTVÁCH NA Edef=90MPa PRI POMERE Edef2/Edef1< 2,1
- PÔVODNÝ TERÉN

## LEGENDA

- (N1) NOSNÁ KONŠTRUKCIA Z OCELOVÝCH JOKLOVÝCH PROFILOV S PRIEREZOM 90x50mm, POVRCHOVÁ ÚPRAVA PRÁŠKOVOU NAPALOVANOU FARBOU

## POHĽAD ČELNY

M 1:100



## SKLADBY KONŠTRUKCIÍ

### K1 - SPEVNENÁ PLOCHA STANICE BIKE AND RIDE

- BETÓNOVÁ DRENÁŽNA DLAŽBA	80 MM	STN EN 1338
- DRVENÉ KAMENIVO	KD 4/8 30 MM	STN EN 13242
- ŠTRKODRVINA	ŠD, 0/32 120 MM	STN 73 6126
- ŠTRKODRVINA	ŠD, 0/63 150 MM	STN 73 6126
- GEOTEXTÍLIA		
- SPOLU	380 MM	EDEF2= 30MPA

### K2 - SPEVNENÁ PLOCHA POD PRÍSTREŠKOM

- BETÓNOVÁ DRENÁŽNA DLAŽBA	80 MM	STN EN 1338
- CEMENTOVÁ MALTA	20 MM	
- ŽLB ZÁKLADOVÁ DOSKA	200 MM	
- ZHUTNENÝ ŠTRKOVÝ NÁSYP	300 MM	
- SPOLU	600 MM	EDEF2= 30MPA

## POZNÁMKY

- NEŠPECIFIKOVANÉ DETAILS KONŠTRUKCIE REALIZOVAŤ V RÁMCI MOŽNOSTÍ DODÁVATEĽA SO ZOHĽADNENÍM STATICKEJ SCHÉMY (VIĎ. STATICKÝ POSUDOK JA POŽIADAVKY NA ŽIAROVÉ POZINKOVANIE KONŠTRUKCIE.
- ZAKLADANIE CYKLOPRÍSTREŠKU BOLO NAVRHNUTÉ V JEMNOZRNEJ ZEMINE F4, NA ZÁKLADE SMERNÝCH NORMOVÝCH CHARAKTERISTÍK KVÔLI ORIENTAČNÉMU VÝKAZU VÝMER, PRETO JE NEVYHNUTNÉ V DANEJ LOKALITE UMIESTNENIA PRÍSTREŠKU VYKONAŤ IGHP, KDE BY PRIZVANÝ GEOTECHNIK/STATIK POTVRDIL HĽBKU, ROZMER A POUŽITÝ MATERIÁL ZAKLADANIA.
- KONŠTRUKCIU PRÍSTREŠKU KOTVIŤ DO ZÁKLADOVEJ DOSKY POMOCOU CHEMICKÝCH KOTIEV.
- VÝKRES NENAHRÁDZA VÝROBNÚ DOKUMENTÁCIU.
- CYKLOPRÍSTREŠOK BOL NAVRHNUTÝ PRE KLIMATICKÉ ZAŤAŽENIE V OBLASTI.
- UVEDENÉ STAVEBNÉ VÝROBKY SÚ REFERENČNÉ, INÉ VÝROBKY SÚ MOŽNÉ POKIAL ICH TECHNICKÉ PARAMETRE SÚ TOTOŽNÉ S UVEDENÝMI VÝROBKAMI

Hlavný inžinier projektu	Zodpovedný projektant	Vypracoval	Kreslil	VILA spol.sr.o. J. Simora 5, 940 01 Nové Zámky	
Ing. arch. Jozef Istenes	Ing. arch. Jozef Istenes	Ing. Veronika Bognárová	Ing. Veronika Bognárová		
Miesto stavby: Kataster mesta Nitra				Formát	2 A4
Investor: Mesto Nitra, Mestský úrad, Štefánikova trieda 60, 950 06 Nitra				Dátum	10/2019
Akcia: Výstavba cyklogaráže a cykloprístreškov so stojanmi v meste Nitra				Účel	PS
Dokumentácia pre ohlásenie stavby				Mierka	1:100
				Kótované	mm
				Č. zákazky	05/2019
Objekt:				Č. výkresu	Č. kópie
Názov: Cyklobox - Varianta č.1				<b>2.</b>	